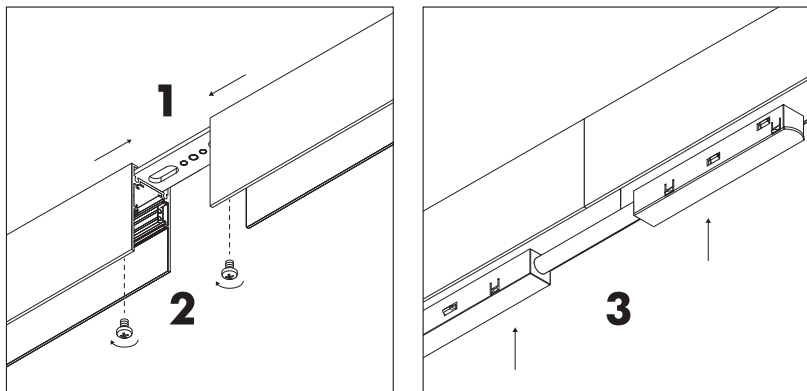
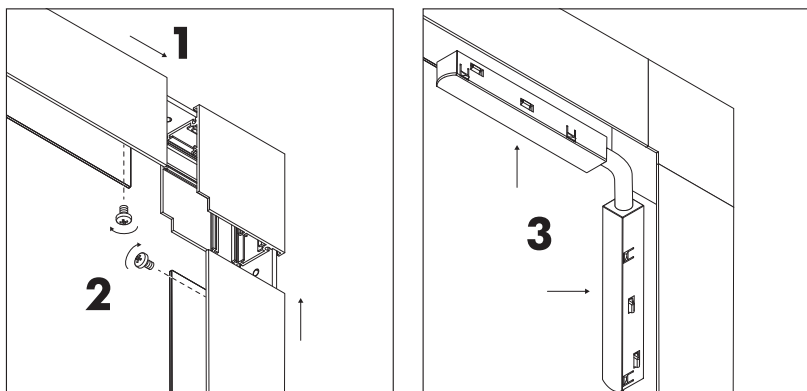


Соединение треков

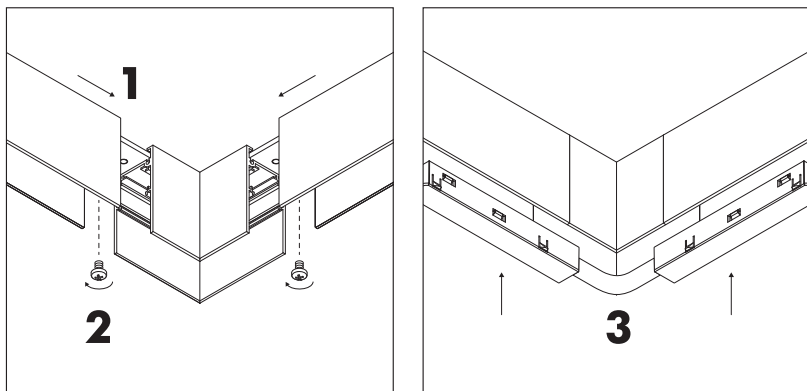
В одну линию



Под углом



Под углом на плоскости



TECHNOLIGHT

ИНСТРУКЦИЯ ПО МОНТАЖУ ТРЕКОВОЙ СИСТЕМЫ

PROFI 48V

Пожалуйста, ознакомьтесь с инструкцией до начала работ, и храните ее в случае необходимости.

Монтаж системы производится специалистами с соответствующей квалификацией.

Соблюдайте общие правила электро- и пожаробезопасности.

Обесточьте систему до начала монтажа трека и установки светильников.

Запрещается накрывать светильники тканью или схожими материалами.

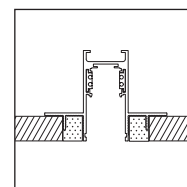
Сохраняйте безопасное расстояние в 500 мм от источника света до освещаемого предмета или поверхности.

В случае возникновения дополнительных вопросов, обратитесь за помощью к специалисту.

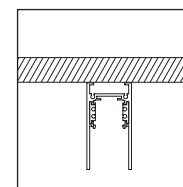
ВНИМАНИЕ!

Серию светильников PROFI 48V запрещено подключать напрямую к 220В или иному напряжению, отличному от 48В.

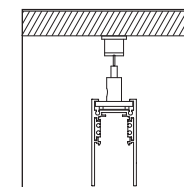
Типы треков



Встраиваемый



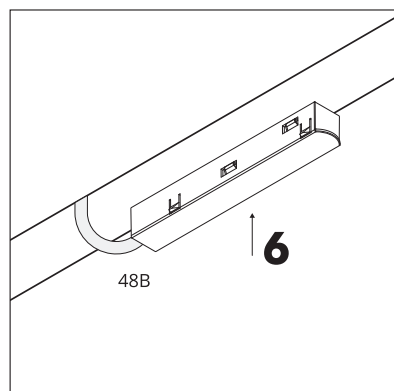
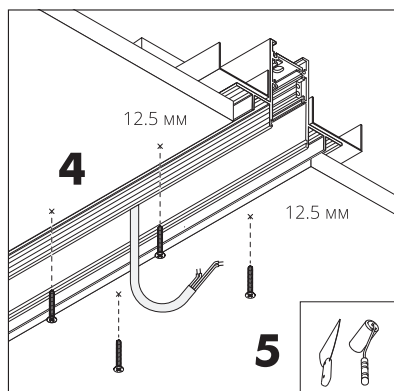
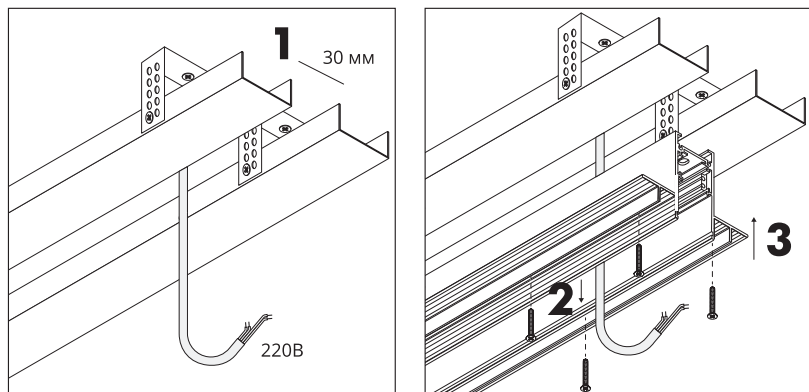
Накладной



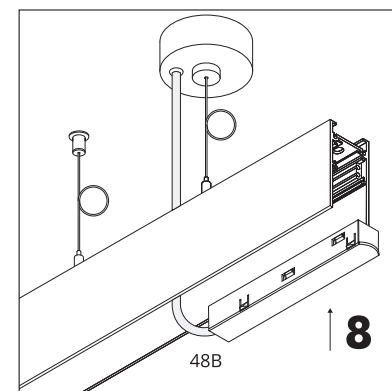
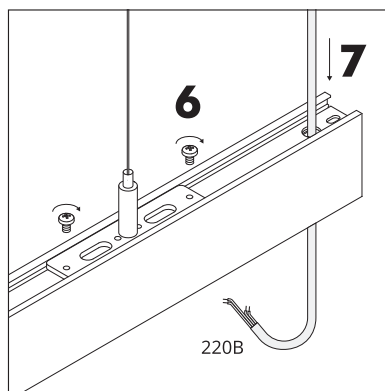
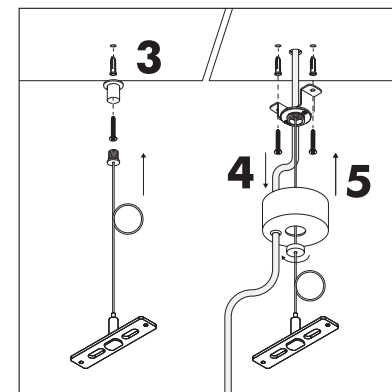
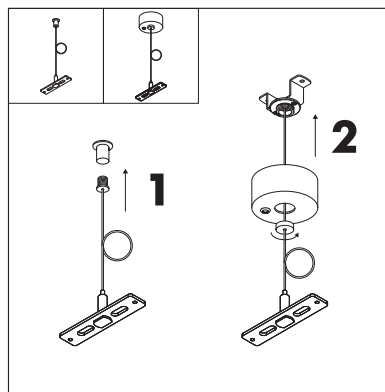
Подвесной



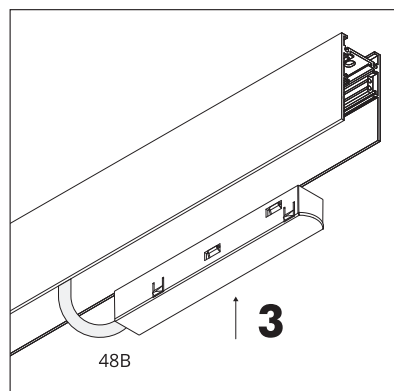
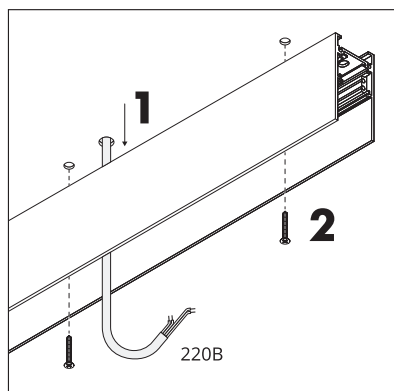
Монтаж встраиваемого трека



Монтаж подвешенного трека



Монтаж накладного трека



Подключение блока питания (48В)

